

Модель БАЗА

Дезинфектор

Бесконтактный дезинфектор для рук — простой и надёжный автомат для быстрой обработки рук санитайзером без тактильного контакта. Устройство обеспечивает чистоту обработанных покровов, защиту от возбудителей инфекций. Распыление раствора происходит автоматически, достаточно поместить руки в окошко и задержать на 2 секунды. Мощная форсунка создает направленное аэрозольное облако жидкого антисептика, а минимальный размер капель гарантирует проникновение препарата в мельчайшие складки кожи и полное покрытие поверхности. А вариант мобильной конструкции дает возможность перемещения одним человеком без дополнительной помощи.

ОБЩИЕ ХАРАКТЕРИСТИКИ

Принцип подачи антисептика	Распыление
Антисептик	Бесконтактное применение Автоматический распылитель Интервал между распылениями - 3 сек Объем антисептика на одно распыление - 0,4-0,8 мл Запас аэрозоля - 12500 доз
Корпус	Тип - напольный Материал - сталь 2мм, алюминиевый профиль Цвет - палитра RAL
Отсек для распыскивания	Нержавеющая сталь
Потребляемая мощность	Наличие централизованной системы питания Энергопотребление (стандарт) 100 Вт, (макс.) 120 Вт
Комплектация	тумблер питания LED подсветка кнопка пуска
Дополнительные опции	Окраска корпуса в индивидуальный цвет по палитре RAL. Брендиование на лицевой стороне Источник бесперебойного питания IPPON Инфракрасный датчик



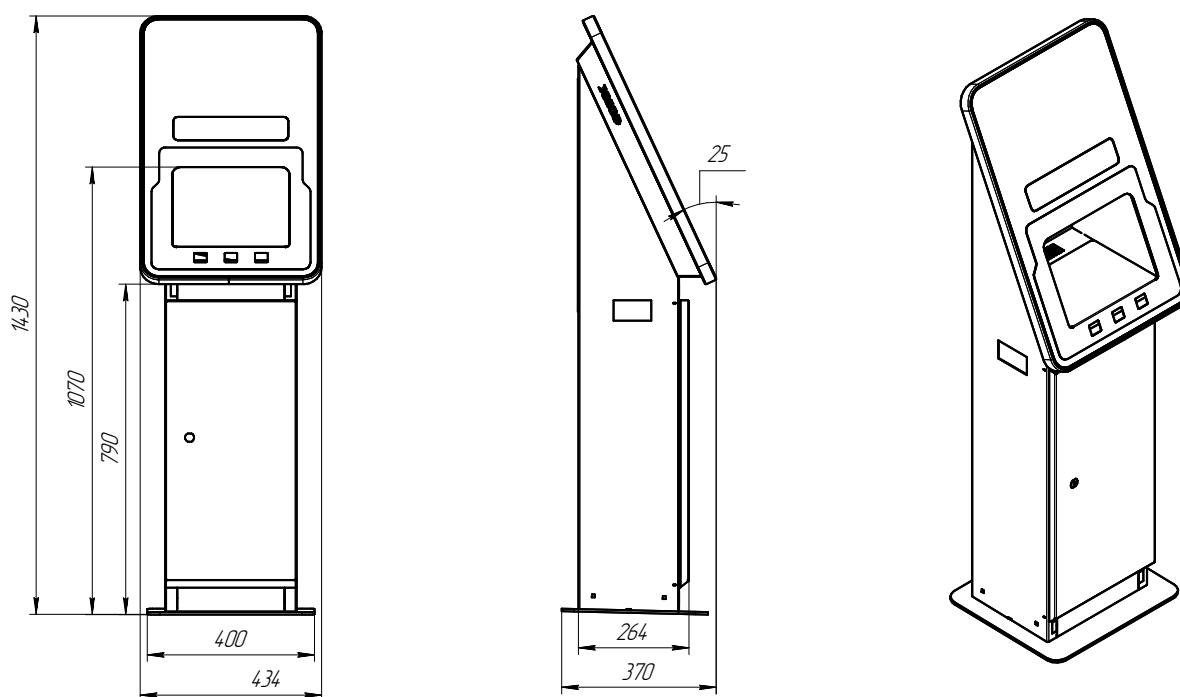
Модель БАЗА

ТЕХНИЧЕСКИЕ ХАРАКТЕРИСТИКИ

Габаритные размеры проекционного экрана, мм

Высота, мм	Ширина, мм	Глубина, мм	Масса, кг	Объем жидк. л.
1430	434	370	45	10

Температурный режим (град)	от -5 до +50
Влажность, %	не более 90
Степень защиты	IP20



Установка

Для установки дезинфектора рекомендуется использовать услуги сертифицированного специалиста ПРОСИГМА/PROSIGMA. Для установки дезинфектора необходимо использовать двух человек. Для настройки потребуются клавиатура и мышь (приобретаются отдельно). Поставляемые компоненты и указанные минимальные требования к системе были протестированы и являются обязательными для оптимальной производительности. Использование компонентов, поставляемых другими компаниями (не ПРОСИГМА/PROSIGMA) или не соответствующих минимальным требованиям, может отрицательно повлиять на производительность и гарантию. Для получения дополнительных сведений свяжитесь с представителем компании ПРОСИГМА/PROSIGMA или посетите сайт <https://дезинфектор-смекор.рф/>.

Гарантия и поддержка

Гарантийное обслуживание компании ПРОСИГМА/PROSIGMA осуществляется на всей территории РФ через авторизованные сервисные организации. Изготовитель гарантирует бесплатный ремонт или замену любого узла оборудования, имеющего заводские дефекты, в течение гарантийного срока за исключением случаев, когда дефекты и поломки произошли по вине потребителя. Гарантийный срок на мультимедийный модуль составляет - 12 месяцев с даты продажи. Техническая поддержка по всем вопросам продукции ПРОСИГМА/PROSIGMA доступна technical@prosigma.ru



ТЕХНОЛОГИИ,
КОТОРЫЕ РАБОТАЮТ

Резидент технопарка в сфере высоких технологий "Жигулевская долина"



88002500693
8 8482 948099
prosigma.ru
info@prosigma.ru



445043, Самарская обл., г.Тольятти,
Южное шоссе, д.163, корпус 2.3С,
этаж 2, кабинет 246
Почтовый адрес: 445028,
г.Тольятти а/я 1